

Technický list

Vlastnosti produktu



Sporák s indukčním ohřevem

Model	Sap kód	00014757
SPI 704 E	Skupina artiklů	Sporáky



- Typ spotřebiče: Elektrické zařízení
- Příkon zóny 1 [kW]: 3,5
- Příkon zóny 2 [kW]: 3,5
- Stupeň krytí ovládacích prvků: IP24
- Materiál: AISI 304

Sap kód	00014757	Příkon elektrický [kW]	7.000
Šířka netto [mm]	400	Napájení	400 V / 3N - 50 Hz
Hloubka netto [mm]	730	Počet zón	2
Výška netto [mm]	300	Příkon zóny 1 [kW]	3,5
Hmotnost netto [kg]	42.00	Příkon zóny 2 [kW]	3,5

Technický list

Technický výkres



Sporák s indukčním ohřevem

Model

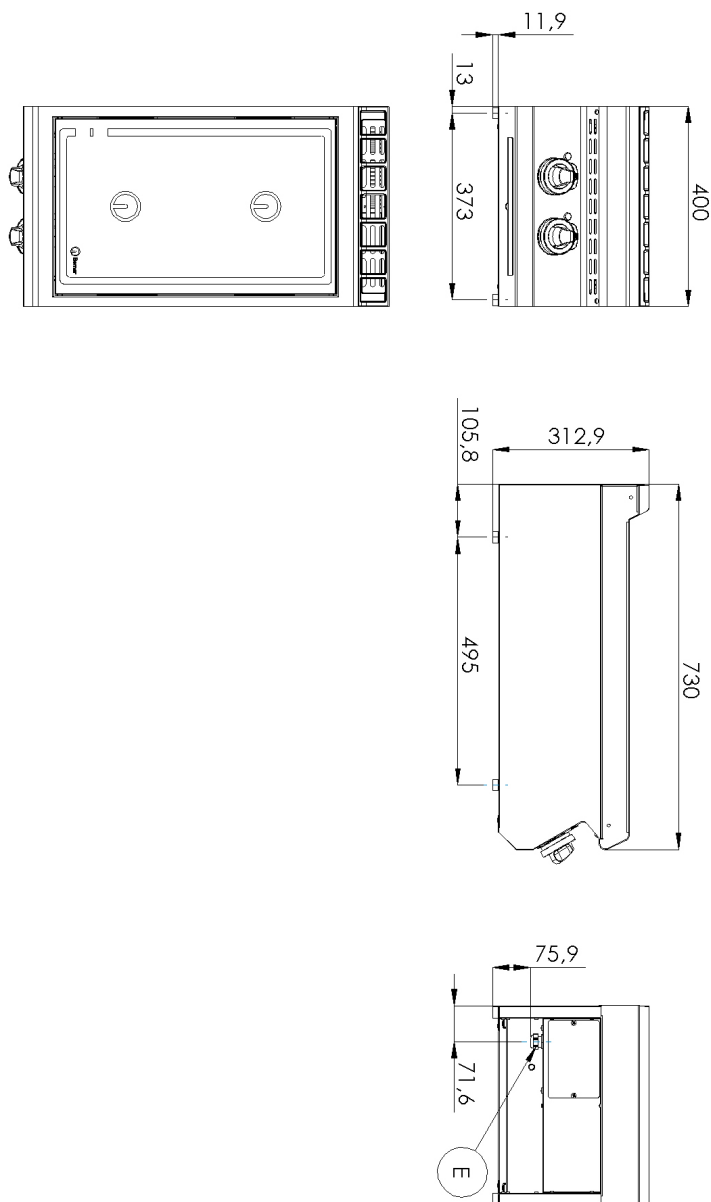
Sap kód

00014757

SPI 704 E

Skupina artiklů

Sporáky





Sporák s indukčním ohřevem

Model	Sap kód	00014757
SPI 704 E	Skupina artiklů	Sporáky

1. Sap kód:

00014757

2. Šířka netto [mm]:

400

3. Hloubka netto [mm]:

730

4. Výška netto [mm]:

300

5. Hmotnost netto [kg]:

42.00

6. Šířka brutto [mm]:

460

7. Hloubka brutto [mm]:

820

8. Výška brutto [mm]:

480

9. Hmotnost brutto [kg]:

48.00

10. Typ spotřebiče:

Elektrické zařízení

11. Konstruční typ zařízení:

Stolní

12. Příkon elektrický [kW]:

7.000

13. Napájení:

400 V / 3N - 50 Hz

14. Stupeň krytí ovládacích prvků:

IP24

15. Vnější barva zařízení:

Nerezové

16. Materiál:

AISI 304

17. Kontrolky:

chodu

18. Typ vrchní desky:

Prolisovaná - komfortní údržba čištění

19. Materiál vrchní desky:

AISI 304

20. Tloušťka vrchní desky [mm]:

1.50

21. Počet zón:

2

22. Příkon zóny 1 [kW]:

3,5

23. Příkon zóny 2 [kW]:

3,5

24. Servisní přístup:

Zepředu odejmutím čelního panelu

25. Počet hořáků/ploten:

2

26. Typ elektrických varných zón:

Indukční

Technický list

Technické parametry



Sporák s indukčním ohřevem

Model	Sap kód	00014757
SPI 704 E	Skupina artiklů	Sporáky

27. Průřez vodičů CU [mm²]:

1,5

– Výkon (kW): 5-5,7 (230 V); 8,7-9,8 (400 V)